

УДК 004.38; 515.14; 519.766.2

О ЧЕТВЕРИЧНОМ КОДИРОВАНИИ КУБИЧЕСКИХ СТРУКТУР

Г. Г. Рябов¹

На основе биекции между множеством всех n -разрядных троичных кодов и множеством всех k -граней n -мерного куба в евклидовом пространстве \mathbb{R}^n (подпространство целых точек \mathbb{Z}^n) вводится понятие кубанта (кубического кванта) — кода, несущего полную информацию о k -границе в n -кубе. На кубантах задается операция умножения. Расширение троичного алфавита $\{0, 1, 2\}$ до четверичного $\{\emptyset, 0, 1, 2\}$ приводит к расширению понятия кубанта. На этом расширенном множестве элементов относительно введенной операции рассматривается алгебраическая структура-полугруппа с единицей (моноид). Показано сведение ряда алгоритмов для анализа структуры комплексов из кубантов и вычисления хаусдорфовой метрики на них к алгебраическим операциям над четверичными кодами. Обсуждаются перспективы компьютерной реализации. Работа выполнена при финансовой поддержке РФФИ (код проекта 09-07-12135-офи-м).

Ключевые слова: n -куб, троичное кодирование k -граней, моноид кубантов, хаусдорфова метрика, ресурсы суперкомпьютера.

1. Введение. В основе конструктивного подхода к изучению многих явлений самой различной природы рассматриваются геометрико-топологические модели [1–8], на которые опираются и в которые погружаются численные методы решения задач, во многом носящие комбинаторный характер. Особое место среди таких моделей занимают решеточные модели, обладающие во многих случаях свойствами, инвариантными по отношению к размерности пространства, а среди них — решетка целых точек (точек с целочисленными координатами) \mathbb{Z}^n в евклидовом пространстве \mathbb{R}^n с заданным ортонормированным репером e_1, e_2, \dots, e_n . Единичный n -мерный куб \mathbb{I}^n в \mathbb{R}^n обладает традиционным набором k -мерных граней ($0 \leq k \leq n$): грани размерности 0 — вершины (целые точки), грани размерности 1 — ребра, грани размерности 2 — квадраты, грани размерности 3 — трехмерные кубы и т.д. до грани n -размерности — самого n -мерного единичного куба. Если распространить конструкцию \mathbb{I}^n для всех целых точек \mathbb{R}^n , то получим бесконечный кубический комплекс, который, следуя [9], будем обозначать через \mathbb{R}_c^n . Широкие исследования кубических комплексов были инициированы С. П. Новиковым [1] в 80-е годы прошлого века. Этой тематике, в том числе и отображениям на кубические структуры, посвящены работы Деза, Штанько, Долбилина, Штогрин [9–11]. Они заложили основу отношения к кубическим комплексам как к объектам, обладающим богатыми возможностями для эффективного отображения многих комбинаторных структур.

С другой стороны, в последние годы, развивая направление исследований, связанных с кольцом граней Стенли–Райснера, В. М. Бухштабер и его сотрудники открыли перспективу связи между простыми комбинаторными многогранниками (классическим примером которых является n -куб) и решением дифференциальных уравнений в частных производных Хопфа, Бюргера и Кортевега де Фриза [12, 13].

В области актуальных комбинаторных проблем топологии (перечисление, классификация, нумерация) развивается подход, связанный с кубическими диаграммами [14, 15].

Целью предлагаемой статьи является рассмотрение нетрадиционных методов компьютерного представления (кодирования) и операций на кубических комплексах в \mathbb{R}_c^n , которые могли бы оказать влияние на архитектуру и состав операций будущих суперкомпьютеров, поскольку именно с суперкомпьютерными системами связаны надежды на решение многих комбинаторных задач. В идейном плане излагаемый материал близок к фундаментальному подходу, изложенному Ю. И. Маниным в [2]. Однако форма изложения по возможности выбрана для понимания практической реализуемости предложенных методов в самое ближайшее время.

2. Кубанты и их свойства. На основе анализа рекурсивной процедуры вычисления коэффициентов пирамиды Паскаля в [16] установлено свойство биекции между множеством всех n -разрядных тро-

¹ Научно-исследовательский вычислительный центр, Московский государственный университет им. М. В. Ломоносова, 119991, Москва, Ленинские горы; зав. лабораторией, e-mail: gen-ryabov@yandex.ru

ичных кодов и множеством всех k -граней n -мерного единичного куба. Это позволяет ввести множество конструктивных элементов, условно называемых *кубантами* (кубический квант). С одной стороны, такие элементы отражают геометрико-топологические свойства k -мерных граней (кубов) в структуре n -мерного куба; с другой стороны, рассматриваемые как n -разрядные слова с разрядами из алфавита $\{\emptyset, 0, 1, 2\}$, они являются элементами алгебраической структуры-моноида (полугруппы с единицей) относительно специально введенной операции умножения, которая будет описана ниже.

Итак, пусть в \mathbb{R}^n задан ортонормированный базис e_1, e_2, \dots, e_n и пусть задано множество всех n -разрядных троичных слов $\{D\}$ с разрядами d_i из алфавита $\{0, 1, 2\}$. Число таких слов равно 3^n . Между номерами реперных векторов и номерами разрядов в словах установлено взаимно-однозначное соответствие $e_i \rightarrow d_i$. Пусть в слове $D = d_1, d_2, \dots, d_n$ часть разрядов принимают значение 2, часть разрядов — значение 1, а остальная часть — значение 0. Разрядам $d_{i_1}, d_{i_2}, \dots, d_{i_k}$, принимающим значение 2, ставится в соответствие декартово произведение единичных отрезков, коллинеарных реперным векторам $e_{i_1}, e_{i_2}, \dots, e_{i_k}$, т.е. k -грань в n -кубе. Остальные разряды со значениями 0 и 1 соответствуют отсутствию или наличию параллельного переноса (трансляции) по направлению реперного вектора, номер которого совпадает с номером данного разряда. Грубо говоря, троичный код отражает два действия — формирование k -грани около $(0, 0, \dots, 0)$ (разряды со значением 2) и трансляцию этой грани на “свое” место в n -кубе (разряды со значениями 0 и 1). Поэтому формально можно записать для k -грани F :

$$F(k, p) = \prod_{\substack{i: d_i=2; \\ |i|=k}} e_i + \mathbf{T}_{\substack{j: d_j=0,1; \\ |j|=n-k}} e_j.$$

Здесь k — размерность грани и p — вершина трансляции. Отметим, что в принятой кодировке 0-грани (вершины n -куба) совпадают с общепринятыми координатами вершин единичного n -куба.

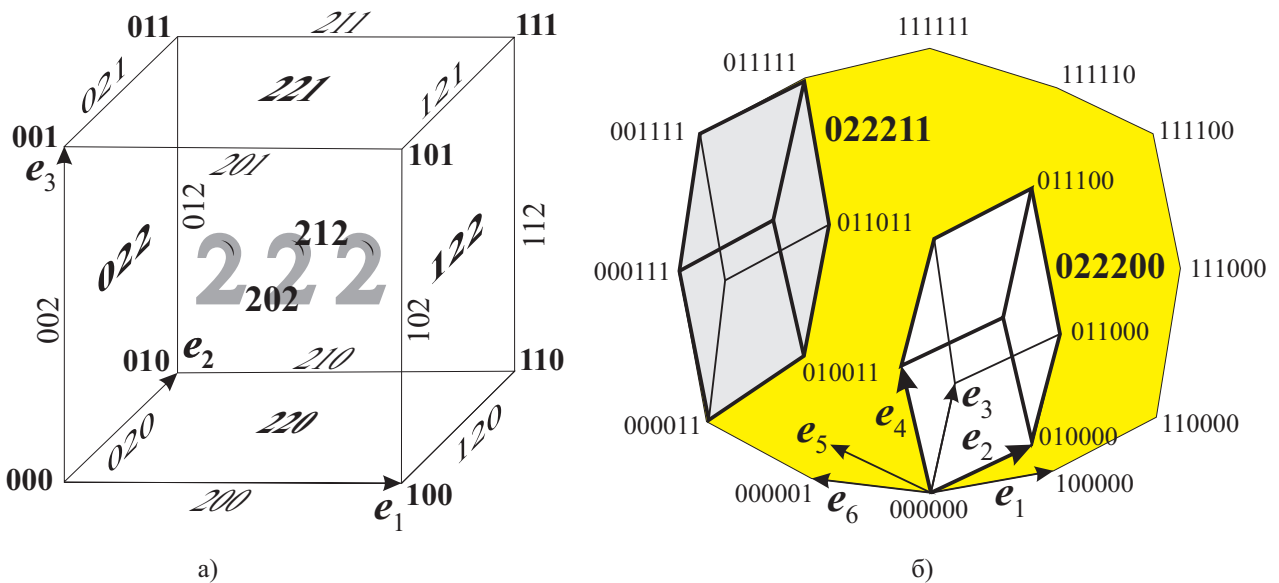


Рис. 1. а) Все кубанты 3-куба, 222 — весь 3-куб, б) кубант 022211 как трехмерная грань в 6-кубе 022200, транслированная на 000011 (вдоль e_5 и e_6)

На рис. 1а показана кодировка всех граней 3-куба (все кубанты в 3-кубе), а на рис. 1б показан кубант 022211 (трехмерная грань в 6-кубе).

Два кубанта в n -кубе могут находиться в следующих положениях друг относительно друга:

- 1) не пересекаться — не иметь ни одной общей точки (пересечение — пустое множество);
- 2) пересекаться — иметь одну общую точку (0-грань — тоже кубант), общее ребро (1-грань), общую 2-грань и т.д., т.е. пересекаться только по кубантам. В частности, один кубант может быть целиком частью другого кубанта.

Для определения (вычисления) пересечения кубантов вводится операция умножения, которая является поразрядной и задается табл. 1.

Таблица 1

x	0	1	2
0	0	\emptyset	0
1	\emptyset	1	1
2	0	1	2

Здесь троичный алфавит $\{0, 1, 2\}$ дополняется символом пустого множества \emptyset до четверичного алфавита $\{\emptyset, 0, 1, 2\}$.

Следовательно, появление символа \emptyset в произведении двух кубантов по крайней мере в одном из разрядов означает, что эти кубанты не имеют пересечения. Отсутствие в разрядах произведения \emptyset показывает, что кубанты образуют связное множество и сам результат умножения есть общий кубант (общая грань). В дальнейшем для обозначения произведения кубантов будет использована префиксная форма. Так, произведение кубантов $D_1 = 220200$ и $D_2 = 220211$ будет записано в виде $\prod(D_1, D_2) = 2202\emptyset\emptyset$ (пересечение отсутствует).

В расширенном четверичном алфавите слова соответствуют реальным k -граням без разрядов со значением \emptyset (кубанты) и не соответствуют граням в случае наличия в их разрядах \emptyset (псевдокубанты). Однако мы будем рассматривать их часто совместно, поскольку они вместе образуют полугруппу с единицей — моноид относительно введенной операции. Как нетрудно видеть, такой единицей в моноиде является кубант $22\dots 2$.

Отметим, что длина минимального пути (по ребрам, т.е. по 1-граням, имеющим длину, равную 1) между двумя непересекающимися кубантами в n -кубе равна числу разрядов со значением \emptyset в произведении этих кубантов. Будем обозначать эту величину через ω . Так, в приведенном выше примере $\omega(\prod(D_1, D_2)) = 2$ и $L\min(D_1, D_2) = 2$. В случае вершин n -куба длина минимального пути совпадает с хэмминговым расстоянием между соответствующими двоичными кодами. Вычисление последовательности ребер, по которым реализуется путь минимальной длины, более наглядно можно представить на следующем примере. Пусть заданы $D_1 = 220210$ и $D_2 = 021121$. Расположим их один под другим таким образом, чтобы между ними можно было поместить два кода, по значению для этого примера $\omega(\prod(D_1, D_2)) = 2$. Затем последовательно для каждого случая, когда по вертикали комбинация в разряде $(0, 1)$ или $(1, 0)$, производим вставку 2, как это показано в табл. 2.

Таблица 2

	220210		220210		220210		2 2 0 2 1 0	
D^*	—	→	02?11?	→		→	022110	0 2(2)1 1 0
D^{**}	—		02?11?		02111?	→		0 2(1)1 1(2)
	021121		021121		021121			0 2 1 1 2 1
								Проход по ребру 002110
								Проход по ребру 001112
								$\prod(021112, 021121) \neq \emptyset$;

Множество кубантов можно рассматривать как кубический комплекс в n -кубе, свойства которого (связность, структура дуального комплекса, отношения с другими комплексами) определяются алгебраически прежде всего на основании свойств моноида.

Кубический комплекс в n -кубе в общем случае может и не обладать свойством выпуклости, поэтому наиболее естественна хаусдорфова метрика, которая является обобщением хэмминговой метрики между двоичными кодами.

Хаусдорфова метрика (H-метрика) между двумя кубантами определяется как $p_H(D_1, D_2) = \max\{L\min(D_1, D_2^*/D_1), L\min(D_2, D_1^*/D_2)\}$, где “сжатия” кубантов D_1^*/D_2 и D_2^*/D_1 по отношению соответственно к D_2 и D_1 определяются согласно поразрядным действиям, заданным в табл. 3 и 4.

Грубо говоря, такое сжатие соответствует выделению в одном кубанте наиболее удаленной части (также кубанта) по отношению к другому. Так, для кубантов 6-куба $D_1 = 022211$ и $D_2 = 112222$ имеем $D_1^*/D_2 = 002211$ и $D_2^*/D_1 = 112200$. Следовательно,

$$L\min(D_1, D_2^*/D_1) = \omega(\prod(D_1, D_2^*/D_1)) = \omega(\emptyset 122\emptyset\emptyset) = 3;$$

$$L\min(D_2, D_1^*/D_2) = \omega(\prod(D_2, D_1^*/D_2)) = \omega(\emptyset\emptyset 2211) = 2; \quad p_H(D_1, D_2) = \max\{3; 2\} = 3. \tag{1}$$

Таблица 3

$D_2^*/D_2 \rightarrow$	D_2	D_1		
		0	1	2
	0	0	1	1
	1	0	1	0
	2	0	1	2

Таблица 4

$D_2^*/D_1 \rightarrow$	D_1	D_2		
		0	1	2
	0	0	1	1
	1	0	1	0
	2	0	1	2

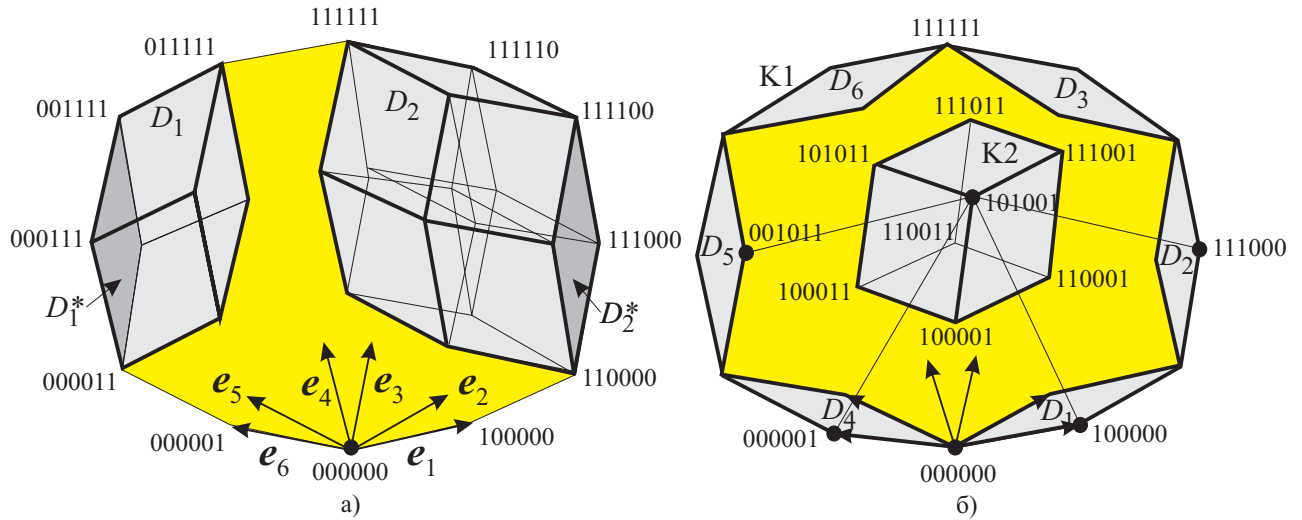


Рис. 2. а) К вычислению хаусдорфовой метрики между кубантами D_1 и D_2 в 6-кубе; б) взаимное положение комплексов K_1 и K_2 в 6-кубе

На рис. 2а эскизно (с удалением деталей) показана эта ситуация в 6-кубе. На рис. 2б показана ситуация для случая двух комплексов $K_1 = \{D_1, D_2, D_3, D_4, D_5, D_6\}$ и $K_2 = D_7$, где $D_1 = 220000$, $D_2 = 112200$, $D_3 = 111122$, $D_4 = 000022$, $D_5 = 002211$, $D_6 = 221111$ и $D_7 = 122021$. Применяя алгебраически вышеизложенные методы, легко установить циклическую структуру двумерного комплекса K_1 и $L_{\min}(K_1, K_2) = 1$. Результат можно представить симметричной матрицей парных произведений кубантов, которая является обобщением матрицы смежностей для графов (элементы под главной диагональю опущены):

$$\begin{pmatrix}
 & D_1 & D_2 & D_3 & D_4 & D_5 & D_6 & D_7 \\
 D_1 & D_1 & 110000 & 110000 & 000000 & 000000 & 220000 & 120000 \\
 D_2 & & D_2 & 111100 & 000000 & 002200 & 111100 & 112000 \\
 D_3 & & & D_3 & 000022 & 001111 & 111100 & 111021 \\
 D_4 & & & & D_4 & 000011 & 000011 & 000021 \\
 D_5 & & & & & D_5 & 001111 & 002011 \\
 D_6 & & & & & & D_6 & 121011 \\
 D_7 & & & & & & & D_7
 \end{pmatrix}$$

Вид главной диагонали подчеркивает идемпотентный характер введенной операции, т.е. $\prod(D_i, D_i) = D_i$.

Итак, кубанты n -куба образуют метрическое пространство с хаусдорфовой-хэмминговой метрикой. В [9] такие пространства отнесены к так называемым гиперметрическим пространствам, поэтому более корректно обозначить (1) как $r_{\text{НН}}(D_1, D_2) = 3$.

Поскольку кубанты (кроме размерности 0) являются множествами вещественных точек, то для них метрическое пространство может быть определено и с евклидовой-хаусдорфовой метрикой, для которой $r_{\text{ЕН}}(D_1, D_2) = r_{\text{НН}}(D_1, D_2)^{1/2}$. Это существенно, когда хаусдорфова метрика рассматривается на комплексах из кубантов.

3. Рекурсивная процедура построения гамильтонова цикла в n -кубе. Представим гамильтонов цикл в n -кубе как последовательность ребер, инцидентных двум следующим друг за другом вершинам в цикле. Поскольку ребра являются одномерными кубантами, будем формулировать свойства такого цикла ребер в терминах кубантов и псевдокубантов, т.е. используя алфавит $\{\emptyset, 0, 1, 2\}$ и свойства моноида, образованного всеми n -разрядными кодами в этом алфавите относительно операции умножения, представленной в табл. 1.

Рассмотрим в такой последовательности из n кубантов (ребер) любые три последовательных кубанта D_{i-1}, D_i, D_{i+1} , $1 < i < n$, $D_{n+1} = D_1$. Тогда из определения гамильтонова цикла следует, что

- 1) $D_{i-1} \neq D_i \neq D_{i+1}$;
- 2) $\omega(\prod(D_{i-1}, D_i)) = 0$, $\omega(\prod(D_i, D_{i+1})) = 0$, $\omega(\prod(D_{i-1}, D_{i+1})) = 1$;

3) $\omega\left(\prod(D_i, D_k)\right) \neq 0$ для всех i и $k \neq i-1, i+1$.

В дальнейшем будем обозначать некоторый гамильтонов цикл в виде последовательности кубантов-ребер в n -кубе через $H(n) = D_1, D_2, D_3, \dots, D_k$, где $k = 2n$ и D_i — n -разрядный код со значениями разрядов из $\{0, 1, 2\}$, при этом лишь один из разрядов имеет значение 2 (номер этого разряда равен номеру реперного вектора, которому коллинеарно данное ребро).

Рассмотрим процедуру, состоящую из следующих шагов.

1. Образует последовательность $H^*(n) = D_k, D_{k-1}, D_{k-2}, \dots, D_1$.

2. Образует последовательности $H(n/0) = D_{10}, D_{20}, \dots, D_{k0}$, где $D_{i0} = D_i + 0_{n+1} = (d_{i1}, \dots, d_{in}, 0)$, и $H^*(n/1) = D_{k1}, D_{k-1,1}, D_{k-2,1}, \dots, D_{11}$, где $D_{j1} = D_j + 1_{n+1} = (d_{j1}, \dots, d_{jn}, 1)$.

3. Вычисляем B_1 и B_2 такие, что $\prod(D_{10}, B_1) = D_{11}$ и $\prod(D_{10}, B_2) = D_{11}$. Поскольку D_{10} и D_{11} отличны друг от друга лишь в одном n -м разряде и имеют один и тот же номер разряда с единственным значением 2 (пусть этот номер равен m , при этом $m = n$), то $B_1 = (d_{11}, d_{12}, \dots, d_{1m} = 0, d_{1m+1}, \dots, d_{1n-1}, 2)$ и $B_2 = (d_{11}, d_{12}, \dots, d_{1m} = 1, d_{1m+1}, \dots, d_{1n-1}, 2)$.

4. В $H(n/0)$ удаляем первый кубант D_{10} и добавляем кубант B_2 после D_{k0} и, аналогично, для $H^*(n/1)$ удаляем D_{11} и на его место добавляем B_1 . Затем склеиваем эти две последовательности в единую и получаем $D_{20}, D_{30}, \dots, D_{k0}, B_2, D_{k1}, D_{k-1,1}, \dots, D_{21}, B_1 = H(n+1)$.

Для того чтобы показать, что это гамильтонов цикл, достаточно только рассмотреть последовательные тройки D_{k0}, B_1, D_{k1} и D_{21}, B_2, D_{20} , которые по построению удовлетворяют табл. 1. Для полного определения рекурсивности предложенной процедуры достаточно сделать начальный шаг в рекурсии, т.е. продемонстрировать построение $H(3)$ из $H(2)$. Для 2-куба (квадрата) имеем

$$\begin{aligned} H(2) &= 02, 20, 12, 21; & H(2/0) &= 020, 200, 120, 210; & B_1 &= 002; \\ H^*(2) &= 21, 12, 20, 02; & H^*(2/1) &= 211, 121, 201, 021; & B_2 &= 012, \end{aligned}$$

откуда $H(3) = 200, 120, 210, 012, 211, 121, 201, 002$ (рис. 3).

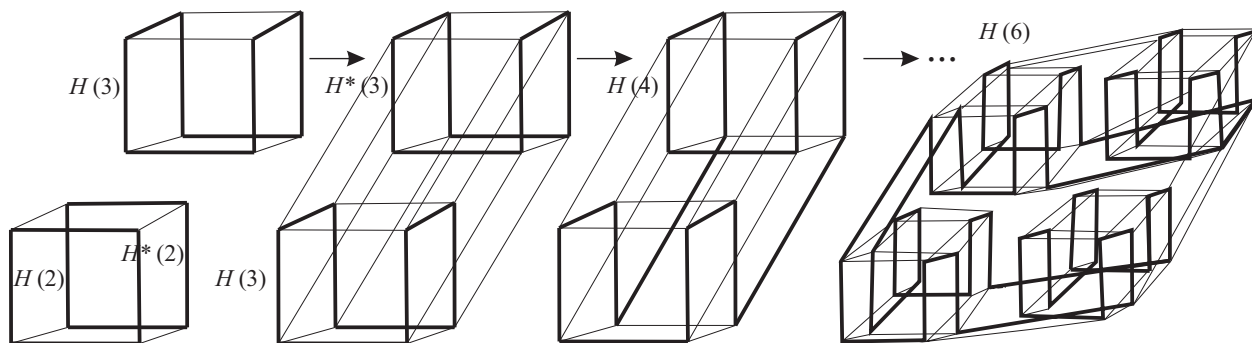


Рис. 3. Ребра, входящие в гамильтоновы циклы $(H(2), H(3), H(4), H(6))$, показаны толстыми линиями

Основная идея процедуры состоит в построении в \mathbb{I}^{n+1} двух несвязных между собой циклов, которые образуются из гамильтонова цикла в \mathbb{I}^n и принадлежат непересекающимся гиперграням в \mathbb{I}^{n+1} (за счет приписывания в последний $(n+1)$ -й разряд кубантов 0 и 1). У этих циклов ровно $k = 2n$ пар кубантов-ребер; каждую такую пару можно вырезать и заменить парой, объединяющей оба цикла в один, не нарушая основного положения в определении об одинарном прохождении цикла через каждую вершину \mathbb{I}^{n+1} . Отметим, что для двух ортогональных (не совпадающих ни по одному ребру) гамильтоновых циклов H_1 и H_2 (пример для \mathbb{I}^4 показан на рис. 4) расстояние в евклидово-хаусдорфовой метрике $\rho_{\text{ЕН}}(H_1, H_2)$ равно $1/2$.

4. Кубические комплексы в \mathbb{R}_c^n . В настоящей статье мы остановимся только на одном, наиболее прикладном аспекте, подчеркивающим конструктивный характер предложенных методов кодирования. Однако прежде вернемся к n -кубу и рассмотрим множество всех подмножеств (булеан) его кубантов, т.е. множество всех комплексов n -куба. Число элементов этого множества равно $2A$, где $A = 3n$. Кубант можно рассматривать как число, записанное в троичном виде. Поэтому каждую строку из кубантов, соответствующую некоторому комплексу, можно выстроить в лексикографическом порядке, т.е. на первом месте в строке — кубант с наименьшим числом и далее в порядке возрастания. С другой стороны, каждому комплексу соответствует однозначно двоичный номер в булеане и, следовательно, все комплексы n -куба перенумерованы и каждый, как строка слов, упорядочен.

Из этого общего построения мы воспользуемся частным случаем. При рассмотрении трехмерного случая ограничимся только двумерными кубантами, т.е. 2-гранями, или просто квадратными гранями, число которых в 3-кубе равно 6. Тогда общее число комплексов только из таких граней (кстати, гиперграней для 3-куба) равно $2^6 = 64$. Весь булеан (множество всех подмножеств) для этого случая представлен ниже вместе с нумерацией, а типы комплексов представлены на рис. 5, где показано построение кубической бутылки Клейна из 2-комплексов как из готовых панелей. Выпишем комплексы, их кубанты и номера комплексов:

- 0 кубантов-0
- 1 кубант (022)-1;(122)-2;(202)-3;(212)-4;(220)-5;(221)-6;
- 2 кубанта (022,122)-7;(022,202)-8;...;(220,221)-21;
- 3 кубанта (022,122,202)-22;(022,122,212)-23;...,(212,220,221)-41;
- 4 кубанта (022,122,202,212)-42;(022,122,202,221)-43;...,(202,212,220,221)-56;
- 5 кубантов (022,122,202,212,220)-57;(022,122,202,212,221)-58;...,(122,202,212,220,221)-62;
- 6 кубантов (022,122,202,212,220,221)-63.

Собственно, происходит отображение номеров соответствующих комплексов-панелей в трехмерный индексный массив памяти компьютера, где под каждый кубик $1 \times 1 \times 1$ в данном случае достаточно одного байта (всего 64 различных номеров комплексов с учетом вращений комплексов вокруг осей симметрии 3-куба). Поскольку массив $5 \times 3 \times 5 = 75$ байтам, можно говорить о бутылке Клейна “емкостью в 75 байт”.

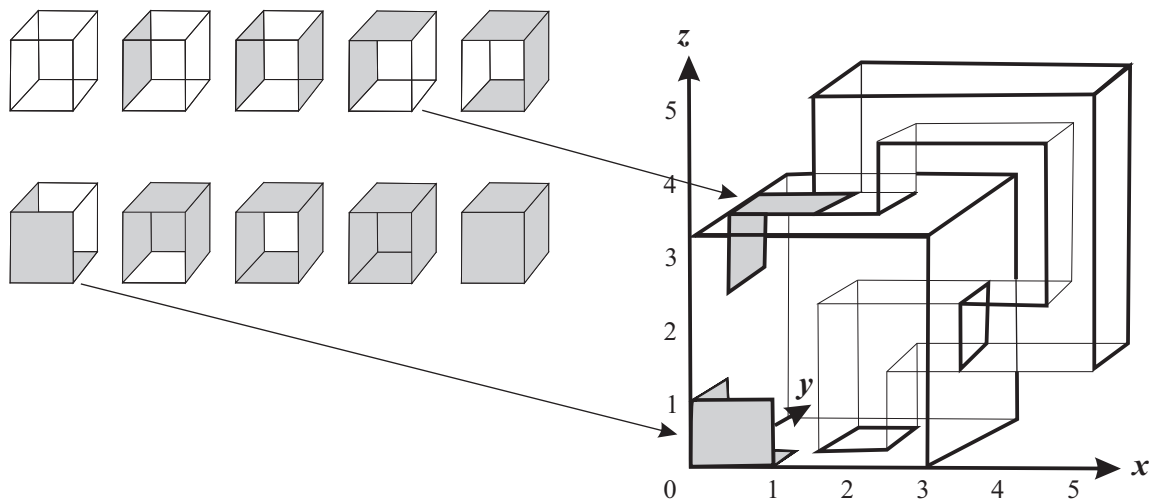


Рис. 5. Кубическая бутылка Клейна из 2-комплексов-панелей емкостью 75 байт

Этот метод топологического панельного конструирования, показанный на этюдном примере, может быть перенесен на более высокие размерности.

5. Обсуждение результатов. Прежде всего отметим полиморфизм введенного кубанта, поскольку его можно рассматривать как:

- 1) число в троичном или четверичном виде;
- 2) геометрический объект — k -мерная грань в n -мерном кубе;
- 3) топологический объект-элемент кубических комплексов.

Наиболее значимым является возможность представления многомерных кубических комплексов в

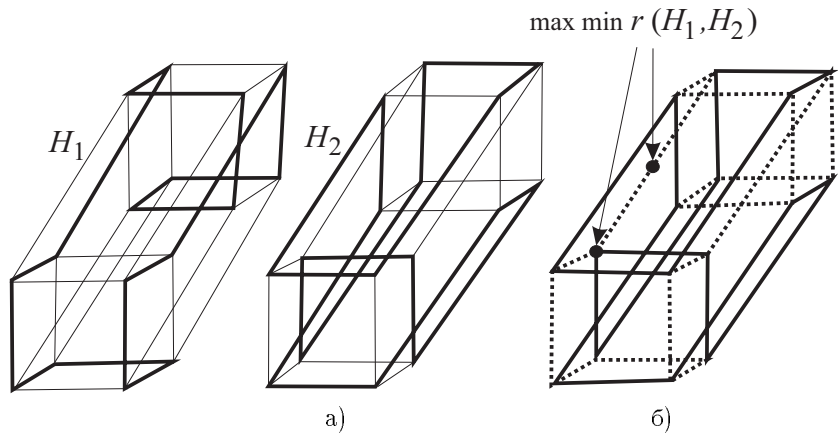


Рис. 4. а) Ребра двух ортогональных гамильтоновых циклов в \mathbb{P}^4 показаны толстыми линиями; б) они совмещены для наглядности так, что $\max \min r_{\text{EH}}(H_1, H_2) = 1/2$

троичном алфавите, а с добавлением пустого множества — в четверичном алфавите, для образования моноида (алгебраической структуры) с введенной операцией умножения кубантов.

Этот метод кодирования и единая операция над словами, совмещающими в своих символах различные математические свойства, представляется как пример максимального (поразрядного) параллелизма в кодировании.

Рассмотрим некоторые вычислительные аспекты предложенных методов.

1. Прежде всего для машинного представления целесообразно провести следующую замену символов $\emptyset \rightarrow 0, 0 \rightarrow 1, 1 \rightarrow 2, 2 \rightarrow 3$. В табл. 5 представлен вид, который приобретает таблица поразрядного умножения.

Нетрудно видеть, что эта операция совпадает со стандартной операцией логического умножения для $2n$ -разрядных двоичных чисел. Поэтому реализация умножения кубантов потенциально обладает неограниченным параллелизмом (точнее совмещением) при реализации на компьютере, поскольку ее можно рассматривать как логическое перемножение сколь угодно длинных четверичных (два бита) стрингов, которое может выполняться за один такт.

2. Введение хаусдорфова сжатия кубантов вместе с определением минимального пути между кубантами и комплексами переводит вычисление хаусдорфовой метрики из задач сложности $2n$ в разряд задач полиномиальной сложности.

Пусть в \mathbb{I}^n заданы два кубанта D_1 и D_2 размерности $n/2$. Тогда перечисление всех целых точек каждого кубанта (для последующего вычисления $\max \min L(D_1, D_2)$) приведет к множествам размерности порядка $2^{n/2}$, в то время как вычисления с хаусдорфовым сжатием требуют порядка n^2 операций.

3. Перечисление и нумерация комплексов из гиперграней n -мерного куба могут быть оценены с точки зрения затрат памяти компьютера следующим образом. Для \mathbb{I}^n число гиперграней (размерность $n - 1$) равно $F(k) = C_n^k 2^{n-k}$ при $k = n - 1$; отсюда число различных комплексов на этих гранях равно $2F(k)$, а число разрядов под номера комплексов равно $F(k)$. Для оценки емкости памяти в байтах обозначим через $Fb(k) = F(k)/8$ и размер решетки для отображения комплексов X^n . Таким образом, объем памяти можно оценить как $X^n Fb(k)$; отсюда при оперативной памяти суперкомпьютера в 10^{15} байт и $X = 100$ возможна работа для размерностей вплоть до 6.

Заметим, что размерности 10 – 11, представляющие интерес в теоретической физике, при таких допущениях на емкость памяти допускают обработку решеток с $X = 20-30$.

4. Для оценки затрат машинного времени при обработке объектов высокой размерности будем исходить из режима одноразового прохода по решетке 100^6 (для \mathbb{Z}^6) и замены в каждом шестимерном кубе номера комплекса в зависимости от содержимого соседних кубов (простейший вариант динамики при ближайшем зацеплении). Число операций такого локального преобразования положим пропорциональным числу соседних кубов, т.е. порядка 12λ . Отсюда перестройка комплексов при одноразовом проходе по всей решетке потребует примерно $10^{13}\lambda$ операций, и при $\lambda < 100$ оценка дает 10^{15} операций. Это дает возможность на современных суперкомпьютерах допускать многократные проходы на таких решетках для выявления тех или иных асимптотических тенденций перестроения комплексов, а в ряде случаев переходить к марковским моделям для установления эргодических свойств [17]. Предположение столь простой линейной зависимости ($\lambda < 100$) сугубо предварительно, только для общей оценки ресурсов суперкомпьютера.

Предложенные методы развиваются в рамках инструментальной системы “Топологический процессор” [18], ориентированной на реализацию на суперкомпьютерах кластерного типа, в частности на суперкомпьютере МГУ “Чебышев”, и на суперкомпьютеры петафлопсного уровня.

В заключение отметим, что в развитии суперкомпьютерного направления вместе с прогрессом в традиционных ресурсах — объеме памяти, числе процессоров, топологии их соединения, повышения тактовой частоты и т.д. — заметную роль может сыграть математическое обеспечение и его аппаратная поддержка в области анализа и генерации геометрико-топологической среды вычислений. Здесь достижения алгебраической геометрии и топологии, теории категорий, трансформированные в новые формы кодирования и состав нетрадиционных операций, предварительно отработанных на инструментальных системах, могут существенно повысить реальную производительность суперкомпьютеров.

Автор выражает благодарность за внимание и поддержку работы В. А. Садовническому, Л. Н. Королеву, А. В. Тихонравову, А. Н. Томилину.

Таблица 5

П	0	1	2	3
0	0	0	0	0
1	0	1	0	1
2	0	0	2	2
3	0	1	2	3

СПИСОК ЛИТЕРАТУРЫ

1. *Новиков С.П.* Топология. Москва—Ижевск: РХД, 2002.
2. *Manin Yu.I.* Classical computing, quantum computing and Shor's factoring algorithm // arXiv: quant-ph/9903008v1. 2 March, 1999.
3. *Kaibel V., Ziegler G.* Counting lattice triangulations // arXiv: math/0211268v2[math.CO]. 13 Dec., 2002.
4. *Lutz F.* Triangulated manifolds with few vertices: geometric 3-manifolds // arXiv: math/0311116v1[math.GT]. 7 Nov., 2003.
5. *Collet P., Eckmann J.* Dynamics of triangulations // arXiv: math-ph/0412085v1. 23 Dec., 2004.
6. *Ardila F., Stanley R.* Tilings // arXiv: math/0501170v3[math.CO]. 25 Jan., 2005.
7. *Desoutter V., Destainville N.* Flip dynamics in three dimensional random tilings // arXiv: cond-mat/0406728v3 [cond-mat.stat-mech]. 8 Nov., 2004.
8. *Ambjorn J., Jurkiewicz J., Loll R.* The Universe from Scratch // arXiv: hep-th/0509010v3. 14 Oct., 2006.
9. *Долбилин Н.П., Штанько М.А., Штогрин М.И.* Кубические многообразия в решетках // Изв. РАН. Сер. Матем. 1994. **58**, вып. 2. 93–107.
10. *Деца М., Штогрин М.* Вложение графов в гиперкубы и кубические решетки // Успехи матем. наук. 1997. **52**, № 6. 155–156.
11. *Деца М., Штогрин М.* Мозаики и их изометрические вложения // Изв. РАН. Сер. Матем. 2002. **66**, № 3. 3–22.
12. *Бухштабер В.М., Панов Т.С.* Торические действия в топологии и комбинаторике. М.: МЦНМО, 2004.
13. *Бухштабер В.М.* Кольцо простых многогранников и дифференциальные уравнения // Тр. Матем. ин-та РАН. 2008. **263**. 18–43.
14. *Baldrige S., Lowrance A.* Cube diagrams and a homology theory for knots // arXiv: 0811.0225v1 [math.GT]. 3 Nov., 2008.
15. *Baldrige S., McCarty B.* Small examples of cube diagrams of knots // arXiv: 0907.5401v1 [math.GT]. 30 July, 2009.
16. *Рябов Г.* О путевом кодировании k -граней в n -кубе // Вычислительные методы и программирование. 2008. **9**, № 1. 20–22.
17. *Рябов Г.* Марковские процессы в динамике примитивной триангуляции в пространствах \mathbb{R}^3 и \mathbb{R}^4 // Вычислительные методы и программирование. 2009. **10**, № 1. 5–12.
18. *Ryabov G., Serov V.* Simplicial-lattice model and metric-topological constructions // Proc. of the IX Conf. on Pattern Recognition and Information Processing. Vol. 2. Minsk, 2007. 135–140.

Поступила в редакцию
31.08.2009
